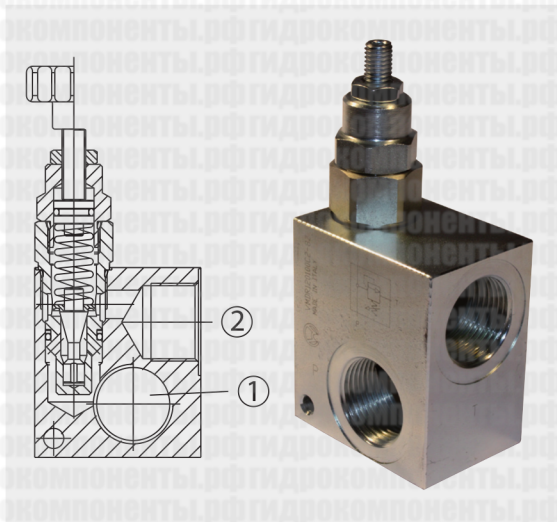


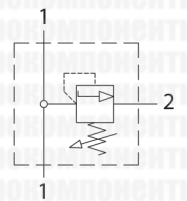
# VMDR120 Druckbegrenzungsventile mit geradem Durchgang

Предохранительные клапаны

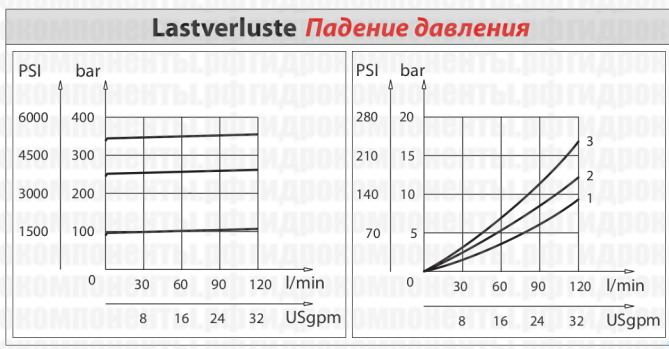


## Technische Daten Технические характеристики

Hydrauliköl Минеральное масло	ISO 6743/4 DIN 51524
Viskosität der Flüssigkeit Вязкость жидкости	10-500 mm <sup>2</sup> /s 45 to 2000 ssu (6 to 420 cSt)
Max. Reinheitsklasse mit Filter Класс макс. загрязнения с фильтром	ISO 4406:1999 Klasse Class 19/17/14
Temperatur der Flüssigkeit Температура жидкости	-20°C +80°C -4°F + 176°F
Umgebungstemperatur Температура окружающей среды	-20°C +50°C -4°F + 122°F



Die Verwendung eines Filters (empfohlene Filterung 15 Mikron) zum Schutz des Ventils ist unerlässlich.  
Необходимо применение фильтра для защиты клапана (рекомендуемая фильтрация 15 микрон)



## Bestellcode / Код заказа VMDR120 - X - Y - K

X	Größe / Размер
340	BSPP 3/4
100	BSPP 1

K	Feder Пружина	Drucksteigerung pro Umdrehung Увелич. давления
1	10/100 bar / (145/1450 PSI) max	20 bar/Umdrehung / (290 PSI/turn)
2	20/250 bar / (290/3600 PSI) max	45 bar/Umdrehung / (652 PSI/turn)
3	40/350 bar / (580/5000 PSI) max	50 bar/Umdrehung / (725 PSI/turn)

Y	Einstellung Регулировка	Code / Код 81300023
C		V

## Technische Eigenschaften / Технические характеристики

Code Код	Max. Durchsatz Мак. проп. спос. l/min- USgpm	Max. Druck Мак. давление bar / PSI	Ungefähres Gewicht / Kg Ориент. вес / lb
VMDR120340	120 (30)	350 (5000)	1,6 (3.52)
VMDR120100			1,72 (3.8)

